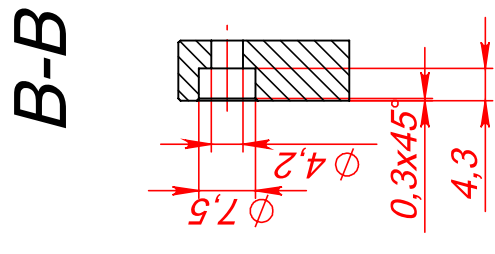
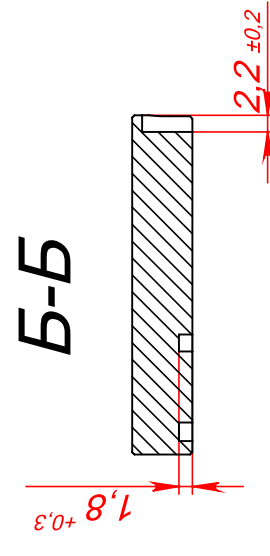
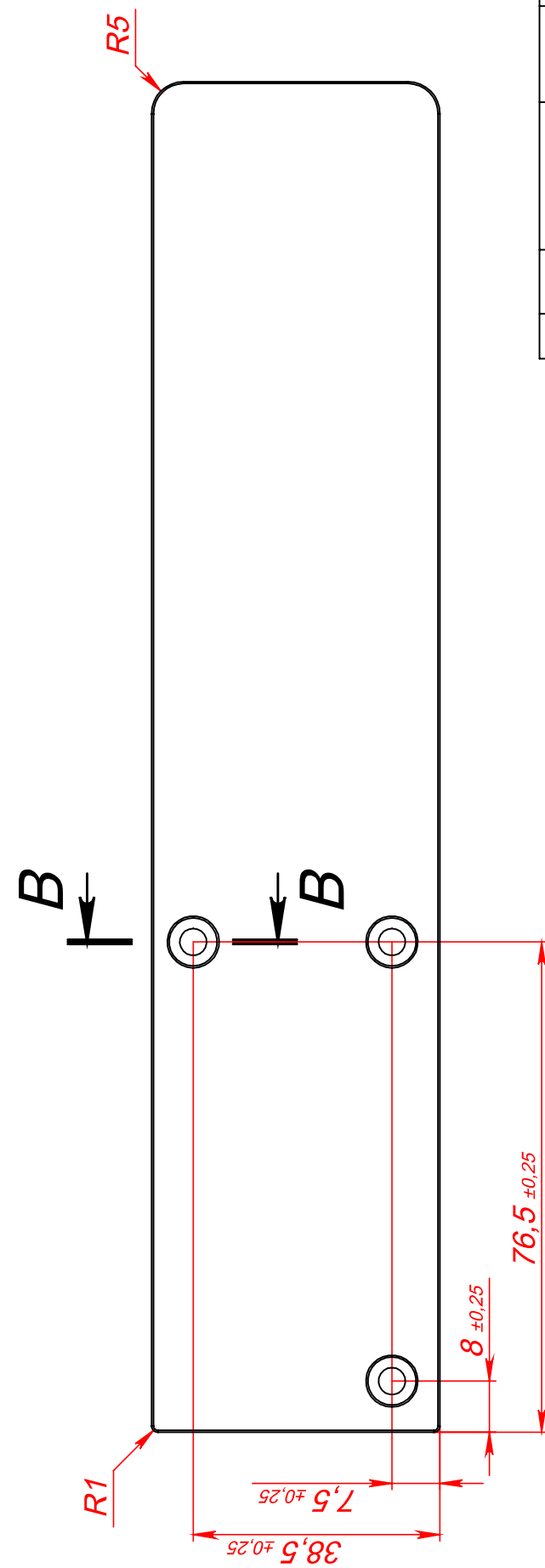
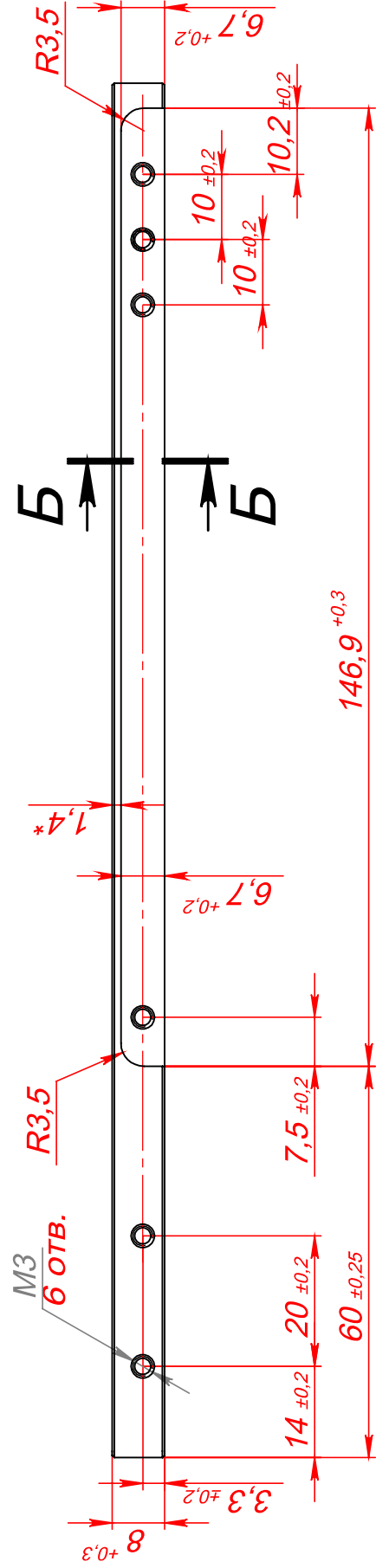
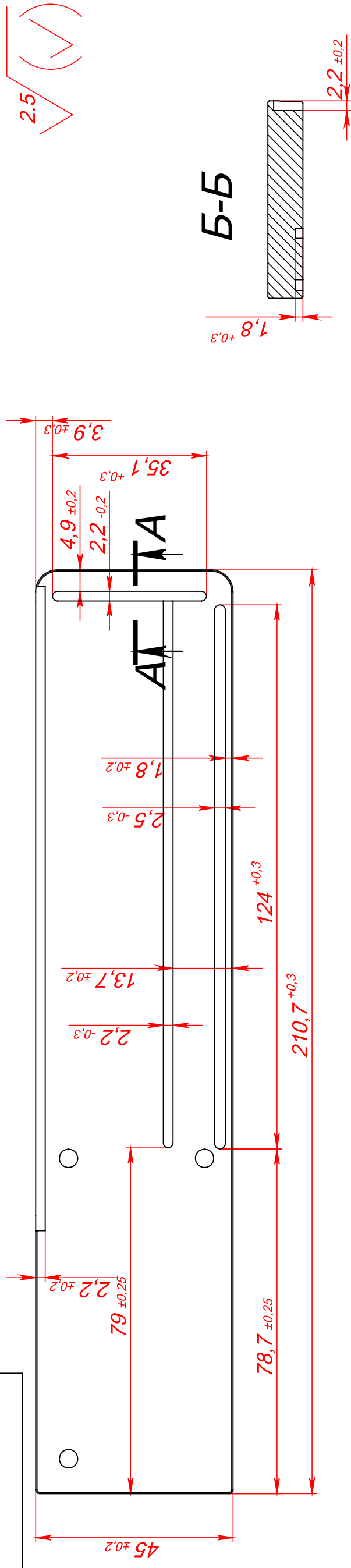


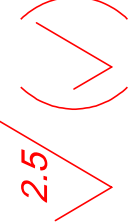
Инв. № подл.	Подп. и дата	Взам. инв. №	Инв. № дубл.	Подп. и дата
--------------	--------------	--------------	--------------	--------------

Српав. №	
----------	--



A-A

B-B



1. Притупить острые кромки фаской 0,5x45°
2. Не допускаются царапины, забои и прочие дефекты поверхности.
3. Неуказанные допуски Н14, h14, IT14/2

Изм.	Лист	№ докум.	Подп.	Дата
Разраб.				
Пров.				
Т. контр.				
Н. контр.				
Утв.				
Лит.		Масса	Масштаб	
Лит. 1			1:1	
Лист 1		Листов 12		
Крышка боковая Левая				
Сплав Д16Т				